

HƯỚNG DẪN LẮP ĐẶT, VẬN HÀNH VÀ BẢO TRÌ CÔNG TẮC HÀNH TRÌNH 5987



TỔNG QUAN

- 1. MÔ TẢ**
- 2. ĐIỀU KIỆN LẮP ĐẶT**
- 3. CẤU TẠO**
- 4. HƯỚNG DẪN LẮP ĐẶT**
- 5. HƯỚNG DẪN VẬN HÀNH**
- 6. HƯỚNG DẪN BẢO DƯỠNG**
- 7. HƯỚNG DẪN SỬA CHỮA**
- 7. HƯỚNG DẪN VỆ SINH VÀ BẢO HỘ**

1. MÔ TẢ

Công tắc hành trình được dùng để báo vị trí của van, đóng mở van bằng tay hoặc điều khiển tự động.

- Các công tắc hành trình này được sản xuất theo tiêu chuẩn NAMUR (VDI/VDE 3845).
- Điều kiện bảo vệ IP 67 theo tiêu chuẩn IEC 60509.
- Cài đặt dễ dàng mà không cần công cụ dựa trên thanh nẹp chịu lực bằng lò xo.
- Báo vị trí đóng / mở rõ ràng.
- Cấp 2 lõi đầu vào M20×1.5.
- 8 vị trí kết nối.
- 2 công tắc cơ khí hành trình.

2. ĐIỀU KIỆN VẬN CHUYỂN VÀ BẢO QUẢN



ATTENTION

Vận chuyển và bảo quản sản phẩm phải được giữ trong phụ kiện đóng gói ban đầu!

Kiểm tra ngoại quan

Kiểm tra xem trong quá trình di chuyển, tháo dỡ và sắp xếp sản phẩm có hư hỏng không.

Trong quá trình bảo quản, nên giữ sản phẩm trong lớp bảo vệ đi kèm để tránh hư hỏng và tích tụ bụi bẩn bên trong sản phẩm. Không được tháo lớp bảo vệ cho đến khi lắp đặt sản phẩm.

Sản phẩm phải được bảo quản trong môi trường khô ráo và sạch sẽ.



ATTENTION

Nếu khách hàng nhận thấy có bất kì điều gì bất thường trong quá trình vận chuyển, vui lòng liên hệ đến nhà cung cấp để được hỗ trợ và tư vấn.

LƯU Ý QUAN TRỌNG

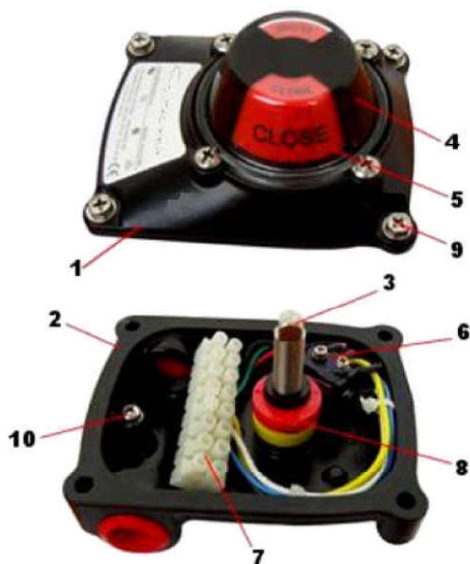
Trước khi lắp đặt sản phẩm, khách hàng vui lòng đọc kỹ hướng dẫn sử dụng này và nghiên cứu tất cả các thông tin có trong đây. Nếu có bất kì nội dung nào không hiểu, vui lòng liên lạc với nhà cung cấp để được giải đáp.



ATTENTION

Người dùng có trách nhiệm sử dụng an toàn thiết bị, làm theo tài liệu hướng dẫn và tài liệu kỹ thuật của thiết bị.

3. CẤU TẠO



N°	Name	Spare Part Code
1	Box Cover	----
2	Box	----
3	Shaft	----
4	Indicator Cover	C5987
5	Indicator	CI5987
6	Micro Switch	S5987 02
7	Terminal Strip	----
8	Cam	----
9	Bolts	----
10	Earth Lug	----

4. HƯỚNG DẪN LẮP ĐẶT

a. Chuẩn bị

Loại bỏ lớp bảo vệ, bao bọc sản phẩm.

Nên chuẩn bị khu vực làm việc sạch sẽ.

Sắp xếp nơi lắp đặt sản phẩm hợp lí để thuận tiện cho việc bảo trì, bảo dưỡng trong tương lai.

Nên thực hiện dưới sự hướng dẫn của người có hiểu biết và có trình độ.

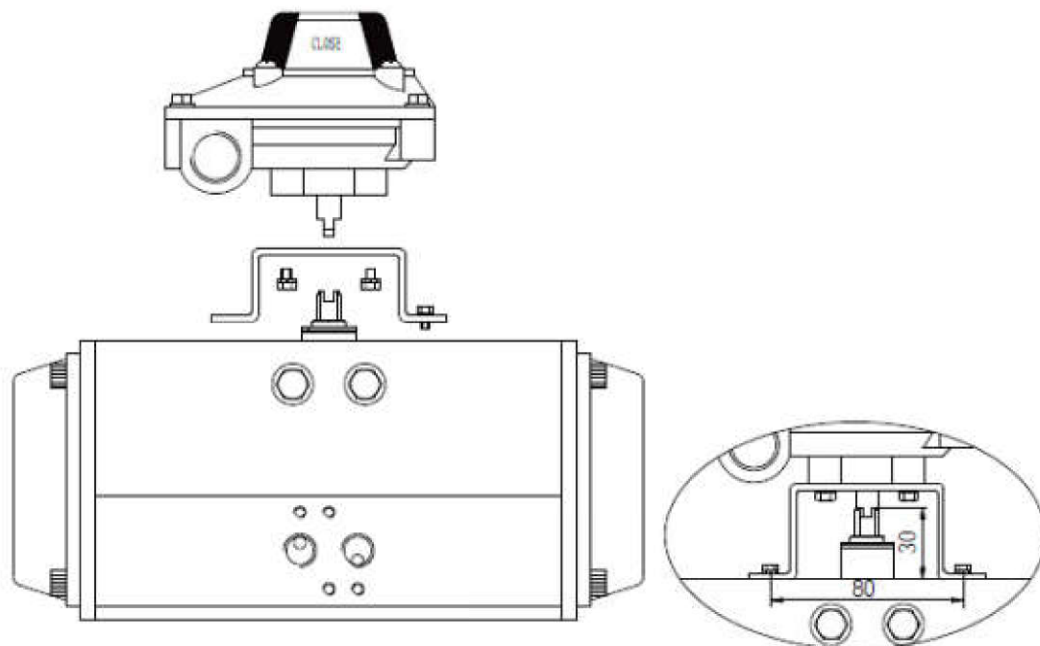
b. Hướng dẫn lắp đặt vào actuator

Thiết kế theo chuẩn NAMUR VDI/VDE 3845.

Giá đỡ của thanh trượt giới hạn được thiết kế để gắn trên các bộ truyền động có chiều cao trục H=30, cũng như cố định các lỗ ở 80 mm theo tiêu chuẩn Namur.

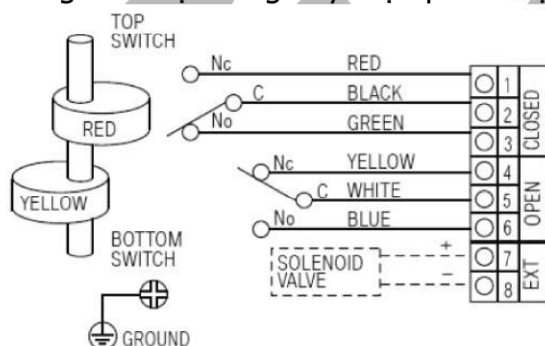
Đảm bảo rằng cả bộ actuator và công tắc hành trình đều ở vị trí đóng.

Gắn công tắc giới hạn bằng bốn vít và vòng đệm. Áp dụng "phương pháp chéo" để thắt chặt.



c. Kết nối điện

Hãy cực kỳ thận trọng trước khi cấp nguồn cho thiết bị và phù hợp với điện áp của nguồn. Hệ thống dây điện phải được thực hiện với một kẹp cáp.



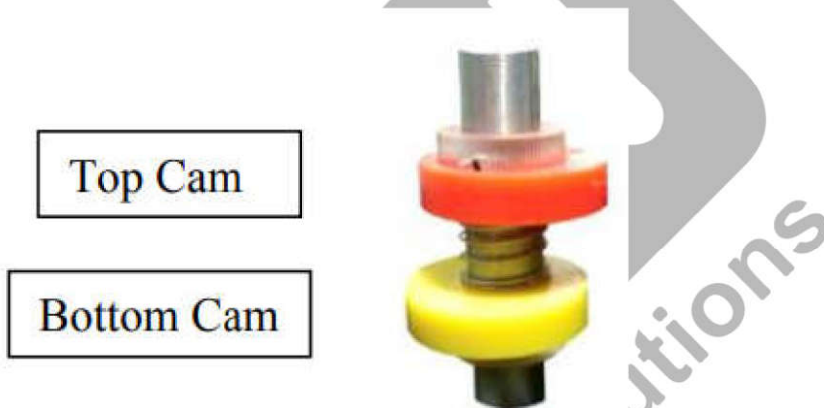
MECHANICAL SWITCHES FEATURES	
Switch Model	Honeywell ZM50 - SPDT
Electrical Rating	125/250 VAC – 30 VDC
Operating Force	1 N
Release Force	0.06 N
Insulation Resistance	100 MΩ min.
Contact Resistance	100 MΩ max.
Operating frequency	5.000.000 min. @ 400 cycles/minute max.
IP Ratings	IP40
Switch Material	PA (nylon)
Working Temperature	-40°C / 125°C

d. Chỉnh bánh cam

Thiết bị đã được điều chỉnh tại nơi sản xuất ở 0° và 90°, tuy nhiên, có thể cần điều chỉnh sau ở vị trí Mở và/hoặc Đóng:

1. Nới lỏng vít nắp hộp công tắc giới hạn (phần 9) và tháo nắp (phần 1).
2. Xoay thiết bị truyền động đến vị trí hoàn toàn ngược chiều kim đồng hồ. Van ở vị trí mở hoàn toàn.
3. Nhấc cam dưới lên (phần 8) và xoay cho đến khi công tắc được kích hoạt rồi thả ra. Gắn cam trở lại vào bộ phận giữ có rãnh. Lò xo sẽ duy trì vị trí cam hiện hữu.

4. Xoay thiết bị truyền động đến vị trí giới hạn theo chiều kim đồng hồ. Van ở vị trí đóng hoàn toàn.
5. Đẩy cam trên cùng xuống (phần 8) và xoay cho đến khi công tắc được kích hoạt rồi nhả ra. Gắn cam trở lại vào bộ phận giữ có rãnh. Lò xo sẽ duy trì vị trí cam hiện hữu.
6. Đẩy nắp (phần.1) lên hộp công tắc giới hạn và vặn chặt vít (phần.9).



5. HƯỚNG DẪN VẬN HÀNH

Trước khi khởi động thiết bị, bạn phải đọc Thông số kỹ thuật và không bao giờ vượt quá các giá trị giới hạn Công suất.

6. HƯỚNG DẪN BẢO DƯỠNG

Kiểm tra các bộ phận của công tắc giới hạn xem có bị mòn hoặc hư hỏng không và thay thế khi cần thiết.

7. HƯỚNG DẪN SỬA CHỮA

Các phần có thể thay thế xem ở phần 3.

Trước khi bắt đầu sửa chữa, vui lòng ngắt kết nối công tắc giới hạn.



Chỉ sử dụng các phần nguyên bản hoặc do nhà cung cấp đề xuất.

8. HƯỚNG DẪN VỆ SINH VÀ BẢO HỘ

Khi vận hành bất kỳ loại phần tử nào, bạn phải tuân theo các hướng dẫn bảo mật và nên sử dụng các thiết bị bảo vệ cá nhân:

- Đeo kính bảo hộ.
- Đeo gang tay và trang phục làm việc phù hợp.
- Mang giày bảo hộ.
- Mang nón bảo hộ.
- Duy trì dòng nước trên tay để tránh hóa chất bám vào.

