

BIMETALL-KONDENSATABLEITER UND ENTLÜFTER BM89

BESCHREIBUNG

Die Bimetall-Kondensatableiter und -Entlüfter der Serie BM89 sind robuste und effiziente Ableiter, die für Dampfanwendungen empfohlen werden, welche die fühlbare Kondensatwärme nutzen. Dies sind etwa Begleitheizungen oder Heizschlangen in Tanks. Auch als Entlüfter oder an Entwässerungsstellen ist dieser Ableiter hervorragend geeignet. Er wurde speziell auch im Hinblick auf die Entwässerung von Dampfleitungen und Prozessen mit überhitztem Dampf und hohem Druck entwickelt. Die Verwendung von fühlbarer Kondensatwärme reduziert den Dampfverbrauch.

WESENTLICHE MERKMALE

Diskontinuierliche Arbeitsweise.
Ableitung von Kondensat unterhalb der Sattdampf temperatur.
Hervorragende Entlüftung.
Betrieb mit überhitzten Dampf.
Unempfindlich gegen Wasserschlag und Vibrationen.
Integriertes Schmutzsieb.

EINSATZ FÜR: Sattdampf und überhitzten Dampf.

LIEFERBARE
MODELLE: BM89 – Schmiedestahl.

NENNWEITEN: 1/2" bis 1"; DN 15 bis DN 25.

ANSCHLÜSSE: Innengewinde ISO 7 Rp oder NPT.
Flansch EN 1092-1 PN 160.
Flansch ASME B16.5 Klasse 900.
Schweißmuffe (SW) ASME B16.11.
Anschweißenden (BW) ASME B16.25.

EINBAULAGE: Horizontaler Einbau empfohlen, kann in jeder Position installiert werden.
Siehe IMI – Einbau- und Betriebsanleitung.



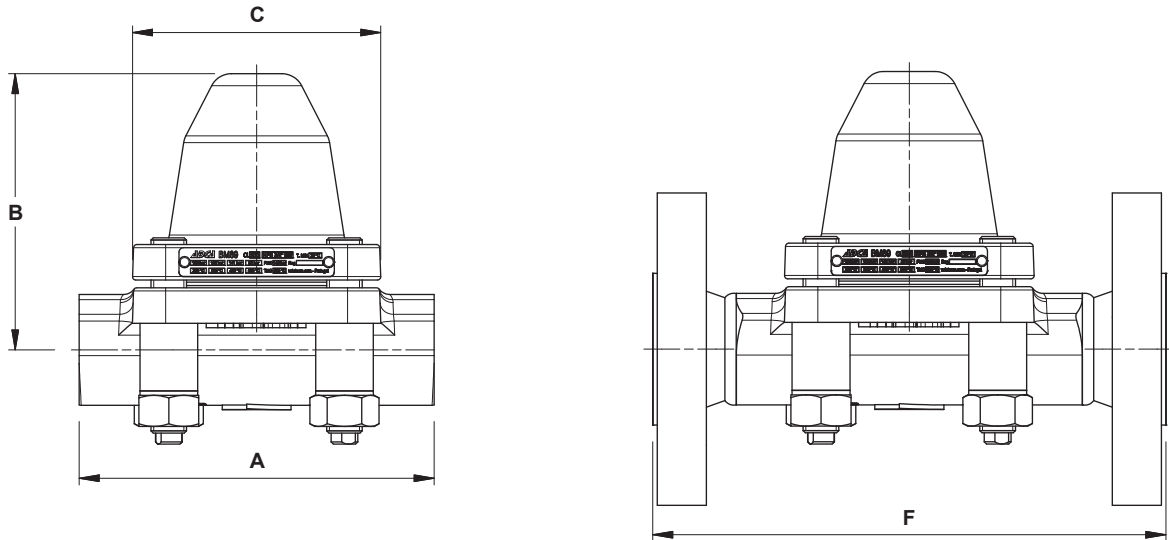
CE MARKIERUNG – GRUPPE 2 (DGRL – Europäische Richtlinie)	
PN 160	Kategorie
1/2" bis 1" – DN 15 bis 25	SEP

AUSLEGUNGSDATEN GEHÄUSE		
FLANSCH PN 160 *	FLANSCH KLASSE 900 **	BEZUGS- TEMP.
ZULÄSSIGER DRUCK	ZULÄSSIGER DRUCK	
160 bar	128,6 bar	300 °C
156,1 bar	120,7 bar	350 °C
140,9 bar	101,4 bar	450 °C
102,8 bar	83,4 bar	500 °C
73,4 bar	64,9 bar	525 °C

PMO – Max. Betriebsdruck: 110 bar.
TMO – Max. Betriebstemperatur: 525 °C.
* Einstufung entsprechend 1092-1:2018.
** Einstufung entsprechend 1759-1:2004.
Gehäusefestigkeit entsprechend PN 160 oder weniger, abhängig von der Anschlussart. Einstufung PN 160 für Gewinde, Schweißmuffe und Anschweißende.

DURCHSATZ (kg/h)																
MODELL	NENNWEITE	DIFFERENZDRUCK (bar)														
		4	6	8	10	15	20	25	30	40	50	60	70	90	100	110
BM89	1/2" bis 1" A DN 15 bis 25 A	360	420	490	510	600	650	700	710	790	810	850	900	930	970	990
BM89	1/2" bis 1" B DN 15 bis 25 B	1500	1750	2000	2200	2700	3000	3300	3600	4000	4500	4900	5300	6000	6200	6500

A: Kondensatdurchsatz bei 10 °C unterhalb der Satttdampfperatur; B: Kaltwasserdurchsatz um 20 °C.



ABMESSUNGEN (mm)								
NENNWEITE	MUFFE / SW / BW *				PN 160		KLASSE 900	
	A	B	C	GEWICHT (kg)	F **	GEWICHT (kg)	F **	GEWICHT (kg)
1/2" – DN 15	160	125	112	6,2	210	7,4	230	8,2
3/4" – DN 20	160	125	112	6,2	–	–	230	8,8
1" – DN 25	160	125	112	6,1	230	9,1	254	10,3

* Bei Anschweisenden geben Sie bitte die Rohrdimensionen an. Die Auslegungsdaten des Gehäuses können durch die Wandstärke der Anschweisenden eingeschränkt werden.

** Andere Baulängen auf Anfrage.

WERKSTOFFE		
POS. Nr.	BEZEICHNUNG	WERKSTOFF
1	Gehäuse	A182F22 / 1.7380 (Gleichwertiges 10CrMo910)
2	Deckel	A182F22 / 1.7380 (Gleichwertiges 10CrMo910)
3	* Dichtung	Edelstahl / Graphit
4	* Ventil-Baugruppe	Korrosionsbeständiges Bimetall; Edelstahl
5	* Schmutzsieb	AISI 304 / 1.4301
6	Bolzen	A193 Gr. B16
7	Schraubenmuttern	A194 Gr. 4
8	Verlängerungshülse	A193 Gr. B16

* Verfügbare Ersatzteile.

