

ARTICULO: 2540

Válvula de esfera de tres vías Tipo "L", extremos bridados

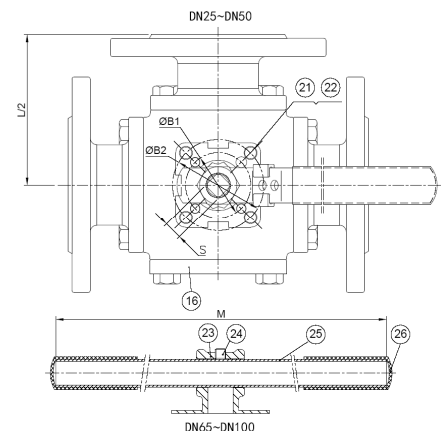
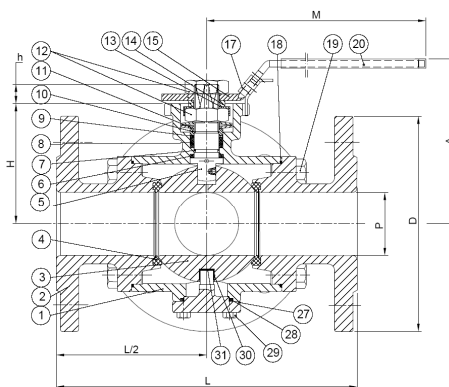
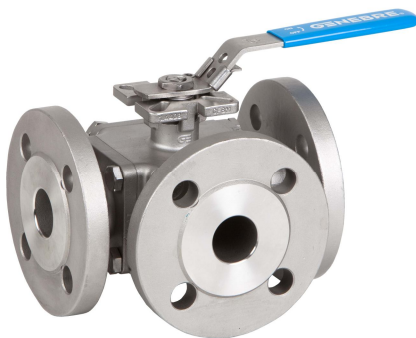
Flanged Ends Three Way ball valve, Type "L"

Características

1. Válvula esfera tres vías paso total.
2. Configuración de Esfera en "L".
3. Extremos Bridados según EN 1092.
PN40 desde DN 25 hasta DN 50.
PN16 desde DN 65 hasta DN 100.
4. Construcción en acero inoxidable 1.4408 (CF8M).
5. Norma de diseño DIN 3357 / EN 12516-1.
6. Cuatro asientos PTFE + 15 % Fibra de Vidrio (otros materiales consultar).
7. Tórica de FKM (Viton) en el eje.
8. Dispositivo Anti-estático.
9. Sistema de bloqueo.
10. Montaje actuador directo s/ ISO 5211.
11. Eje inexpulsable.
12. Presión de trabajo máxima 16/40 bar, según medida.
13. Temperatura de trabajo -25 °C + 180 °C.

Features

1. *Stainless steel full port ball valve.*
2. *"L" Ball configuration.*
3. *Flanges ends according to EN 1092.*
PN40 from DN 25 to DN 50.
PN16 from DN 65 to DN 100.
4. *Made of stainless steel 1.4408 (CF8M).*
5. *Design according to DIN 3357 / EN 12516-1.*
6. *Four Ball seats PTFE + 15 % G.F.*
(please ask for other materials).
7. *FKM (Viton) o'ring in the stem.*
8. *Anti-static device.*
9. *Locking system.*
10. *Direct mounting actuator according to ISO 5211.*
11. *Blow-out proof stem.*
12. *Max. working pressure 16 / 40 bar, according to size.*
13. *Working Temperature -25 °C + 180 °C.*



Nº	Denominación / Name	Material	Acabado Superficial / Surface Treatment	Cód. Recambio Spare Part Code
1	Cuerpo / Body	Acero Inox. / Stainless Steel 1.4408	Granallado / Shot blasting	-----
2	Tapa / Cap	Acero Inox. / Stainless Steel 1.4408	Granallado / Shot blasting	-----
3*	Bola / Ball	Acero Inox. / Stainless Steel 1.4408	-----	B2540
4*	Asiento / Ball Seat	PTFE + 15% F.V. / PTFE + 15% G.F.	-----	2928
5	Eje / Stem	Acero Inox. / Stainless Steel AISI 316	-----	-----
6*	Anillo Fricción / Thrust washer	PTFE	-----	2928
7*	Tórica / O' ring	FKM	-----	2928
8*	Empaquetadura / Stem packing	PTFE	-----	2928
9*	Casquillo / Bushing	Inox. + PTFE / S.S. + PTFE	-----	2928
10	Anillo Prensa / Gland	Acero Inox. / Stainless Steel AISI 316	-----	-----

Nº	Denominación / Name	Material	Acabado Superficial / Surface Treatment	Cód. Recambio Spare Part Code
11	Arandela Resorte / Spring Washer	Acero Inox. / Stainless Steel AISI 301	-----	-----
12	Tuerca vástago / Stem Nut	Acero Inox. / Stainless Steel AISI 304	-----	-----
13	Antigiro / Nut Locker	Acero Inox. / Stainless Steel AISI 304	-----	-----
14	Arandela / Washer	Acero Inox. / Stainless Steel AISI 304	-----	-----
15	Maneta / Handle (DN25-DN50)	Acero Inox. / Stainless Steel AISI 304	-----	-----
16	Tapa ciega / End Cap	Acero Inox. / Stainless Steel 1.4408	Granallado / Shot blasting	-----
17	Bloqueo maneta / Lock device (DN25-DN50)	Acero Inox. / Stainless Steel AISI 304	-----	-----
18*	Junta / Gasket	PTFE	-----	2928
19	Tornillo / Bolt	Acero Inox. / Stainless Steel AISI 304	-----	-----
20	Funda / Handle Sleeve	Vynil	-----	-----
21	Tornillo Tope / Stop Bolt	Acero Inox AISI 304 / SS 304	-----	-----
22	Tuerca / Nut	Acero Inox AISI 304 / SS 304	-----	-----
23	Adaptador Maneta / Handle Adapter (DN65-DN100)	Acero Inox AISI 304 / SS 304	Granallado / Shot blasting	-----
24	Tornillo / Bolt	Acero Inox AISI 304 / SS 304	-----	-----
25	Maneta / Handle	ASTM A 53	Cincado / Zn Plated	-----
26	Funda / Handle Sleeve	Vynil	-----	-----
27	Tapa Inferior / Bottom Cap	Acero Inox AISI 316 / SS 316	Granallado / Shot blasting	-----
28*	Junta / Gasket	PTFE	-----	2928
29	Tornillo / Bolt	Acero Inox AISI 304 / SS 304	-----	-----
30*	Casquillo / Bush	PTFE	-----	2928
31*	Disco / Disk	PTFE	-----	2928

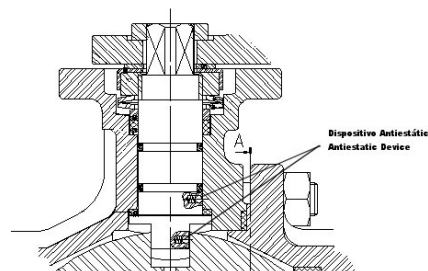
* Piezas de recambio disponibles / Available spare parts

DIMENSIONES GENERALES / GENERAL DIMENSIONS

Ref.	Medida/ Size	PN	P	Dimensiones / Dimensions (mm)						ISO 5211 (ØB1/B2)	Peso / Weight (Kg)	
				L	ØD	H	A	M	S			h
2540 06	1"	40	25	180	115	68	99	175	11	11	F04/F05	8,600
2540 07	1 ¼"	40	32	190	140	72	103	175	11	11	F04/F07	11,800
2540 08	1 ½"	40	38	212	150	85	119	200	14	14	F05/F07	14,700
2540 09	2"	40	49	230	165	92	126	200	14	14	F05/F07	19,700
2540 10	2 ½"	16	63	290	185	107	172	400	17	17	F07/F10	33,300
2540 11	3"	16	75	310	200	119	187	400	17	18	F07/F10	47,100
2540 12	4"	16	99	350	220	150	214	400	22	22	F10	73,700

Dispositivo Antiestático / Anti-static Device

Este dispositivo nos garantiza la continuidad eléctrica entre esfera - eje - cuerpo, esto es de especial necesidad en fluidos inflamables / This device ensures the electrical continuity between Ball - Stem - Body, this is of special need in flammable fluids.



Configuraciones de flujo para válvula de tres vías “L – PORT” giro 90°/ *Flow Patterns for “L-PORT” 3 way valves 90° turn.*



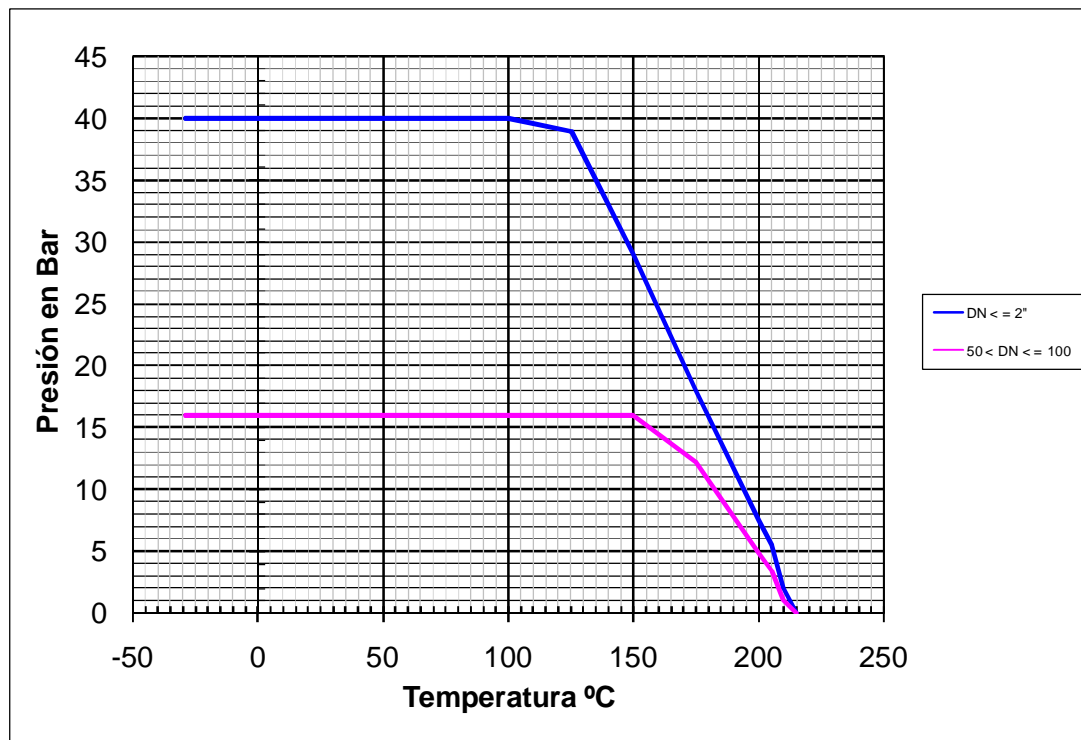
VALORES DE Kv / Kv VALUES

Kv (m³/h) = Es la cantidad de metros cúbicos por hora que pasará a través de la válvula generando una pérdida de carga de 1 bar.

Kv (m³/h) = *Flow rate of water in cubic meter per hour that will generate a pressure drop of 1 bar across the valve.*

1"	1 1/4"	1 1/2"	2"	2 1/2"	3"	4"
39	50	96	192	264	351	653

CURVA PRESIÓN TEMPERATURA / *PRESSURE TEMPERATURE RATING*



ARTICULO: 5803 – 5803L
Actuador Eléctrico Rotativo GE Multivoltage
GE Multivoltage Electric Rotary Actuator

Características

Diseñados para aplicaciones de 1/4 de vuelta (90°) y reversibles, ideales para la automatización de válvulas de bola y mariposas.

Existen 6 tamaños distintos de acuerdo al par de maniobra:

GE-0	GE-05	GE-1	GE-15	GE-2	GE-2+
20 Nm	35 Nm	55 Nm	85 Nm	140 Nm	300 Nm

Existen 3 modelos distintos de acuerdo a la alimentación eléctrica y tamaño del actuador:

Modelo	Voltaje	Tamaño
“ S “	24 – 240 VCC / VCA	GE-0 / GE-05 / GE-1 / GE 15
“ L “	24 VCC / VCA	GE-2 / GE-2+
“ H “	85 – 240 VCC / VCA	GE-2 / GE-2+

VENTAJAS:

Resistente a la corrosión.
Fijación ISO 5211.
Protección IP-67.
Mando manual de emergencia.
Indicador óptico de posición.
2 contactos adicionales de final de carrera.
Control térmico de la temperatura:
Resistencia Calefactora de 3,5 W para el mantenimiento de la temperatura interior entre 20° y 30° C y evitar daños por condensación.

Control electrónico de par:
Cuando el par excede el máximo permitido el sistema suspende la alimentación eléctrica al motor para prevenir daños posibles.

LED indicador de funcionamiento.

Features

Designed for applications of 1/4 turn (90°) and reversible, ideal for the electric automation of ball valves and butterfly valves.

There are 6 different sizes according to operational torques:

GE-0	GE-05	GE-1	GE-15	GE-2	GE-2+
20 Nm	35 Nm	55 Nm	85 Nm	140 Nm	300 Nm

There are 3 different models according to the currents range and size of actuator:

Model	Voltage	Size
“ S “	24 – 240 VDC / VAC	GE-0 / GE-05 / GE-1 / GE 15
“ L “	24 VDC / VAC	GE-2 / GE-2+
“ H “	85 – 240 VDC / VAC	GE-2 / GE-2+

ADVANTAGES:

*Corrosion Resistant.
Fixation ISO 5211.
Protection IP-67.
Manual Override.
Optic indicator of position
2 additional contacts of final of career.
Automatic temperature control:
An internal 3,5 W thermostatically controlled heater maintains the internal temperature between 20° and 30° C eliminating the damage by condensation.*

*Electronic torque limiter:
Should the maximum torque be exceded the system cuts the power to the motor to prevent damage to the actuator.*

LED visual control of operation.



CARACTERÍSTICAS TÉCNICAS - TECHNICAL CHARACTERISTICS

DESCRIPCION / DESCRIPTION	UNID. / UNITS	MODELOS - MODELS					
		GE-0 (type S)	GE-05 (type S)	GE-1 (type S)	GE-15 (type S)	GE-2 (type L/H)	GE-2+ (type L/H)
TIEMPO MANIOBRA EN VACIO (90°) +/- 10 % OPERATION TIME NO LOAD (90°) +/- 10%	Seg./ Sec.	10	10	14	30	34	58
PAR MANIOBRA EN OPERACIÓN OPERATING TORQUE	Nm	20	35	55	85	140	300
PAR MÁXIMO ARRANQUE MAXIMUM TORQUE BREAK	Nm	25	38	60	90	170	350
TIEMPO BAJO TENSIÓN DUTY RATING	%	75 %					
PROTECCIÓN IEC 60529 IP RATING IEC 60529	---	IP-67					
ÁNGULO MANIOBRA WORKING ANGLE	° (grados)	90° (Opcion 180° - 270°)					
TEMPERATURA DE TRABAJO WORKING TEMPERATURE	°C	-20° +70°					
INTERRUPTOR FINAL DE CARRERA LIMIT SWITCH	---	4 SPDT micro (2 paros motor y 2 confirmación / 2 motor stop and 2 confirmations)					
RESISTENCIA CALEFACTORA ANTI-CONDENSATION HEATER	W	3,5					
CONECTORES PLUGS	---	EN 175301-803					
PESO WEIGHT	Kg	1,8	1,9	2,4	3	5,2	5,2
VOLTAJE VOLTAGE	V	SERIE " S ": 24 a 240 VAC / VDC 50 / 60 Hz				SERIE " L " 24 VAC / VDC 50 / 60 Hz SERIE " H " 85 a 240 AC / DC 50 / 60 Hz	

DESCRIPCION / DESCRIPTION	UNID. / UNITS	MODELOS – MODELS						
		Corriente / Current	GE-0 (type S)	GE-05 (type S)	GE-1 (type S)	GE-15 (type S)	GE-2 (type L/H)	GE-2+ (type L/H)
CONSUMO A PAR MÁXIMO DE OPERACIÓN / CONSUMPTION AT MAXIMUM OPERATIONAL TORQUE (+/- 5 %)	A / W	24 VDC	0.80 / 19.30	1.20 / 27.60	1.21 / 29.00	0.88 / 21.20	1.78 / 42.80	2.09 / 50.20
		48 VDC	0.40 / 18.00	0.50 / 24.40	0.56 / 27.00	0.44 / 21.20		
		110 VDC	0.10 / 13.30	0.20 / 18.20	0.17 / 18.20	0.13 / 14.80	0.27 / 29.50	0.29 / 32.10
		24 VAC	1.10 / 25.80	1.50 / 36.40	1.69 / 40.70	1.16 / 27.70	2.18 / 52.30	2.71 / 65.10
		48 VAC	0.70 / 31.30	0.90 / 41.90	0.97 / 46.50	0.28 / 33.10		
		110 VAC	0.30 / 27.60	0.30 / 37.30	0.36 / 39.20	0.26 / 29.00	0.50 / 55.10	0.57 / 62.90
		240 VAC	0.20 / 37.50	0.20 / 45.90	0.20 / 47.50	0.16 / 38.00	0.30 / 65.60	0.34 / 75.00

Materiales Constructivos

Tapa :	Poliamida A6
Carter:	Poliamida A6
Levas internas:	Poliamida A6
Ejes principales externos:	Inox / Poliamida A6
Engranajes:	Acero – Poliamida
Indicador de posición:	Poliamida + fibra de vidrio
Tortillería exterior :	Acero Inoxidable

Materials of Construction

Cover :	Polyamide A6
Body :	Polyamide A6
Internal cams:	Polyamide A6
Main externals shaft:	S.S / Polyamide A6
Gears :	Steel and – Polyamide
Position indicator:	Glass filled + Polyamide
Fastening :	Stainless Steel

Opcionales

- Bloque de Seguridad BSR (retorno emergencia por batería).
- Posicionador Digital DPS: 4-20 mA, 0-20mA, 0-10V ó 1-10V
- Posibilidad de regulación: 180° y 270°.
- Kit para cambiar a 12 VAC/VDC actuadores tipo "S".

Options

- Safety block BSR (emergency fail safe kit system by battery).
- Digital Positioner DPS: 4-20 mA, 0-20 mA, 0-10V or 1-10V.
- Possibility of regulation: 180° and 270°.
- Kit for change to 12 VAC/VDC type "S" actuators.

Fijaciones / Couplings

MODELOS	ISO 5211	DIN 3337
GE - 0	F03 / 04 / 05	Doble cuadrado / Double Square 14 mm
GE - 05	F03 / 04 / 05	Doble cuadrado / Double Square 14 mm
GE - 1	F05 / 07	Doble cuadrado / Double Square 17 mm
GE - 15	F05 / 07	Doble cuadrado / Double Square 17 mm
GE - 2	F07 / 10	Doble cuadrado / Double Square 22 mm
GE - 2+	F07 / 10	Doble cuadrado / Double Square 22 mm

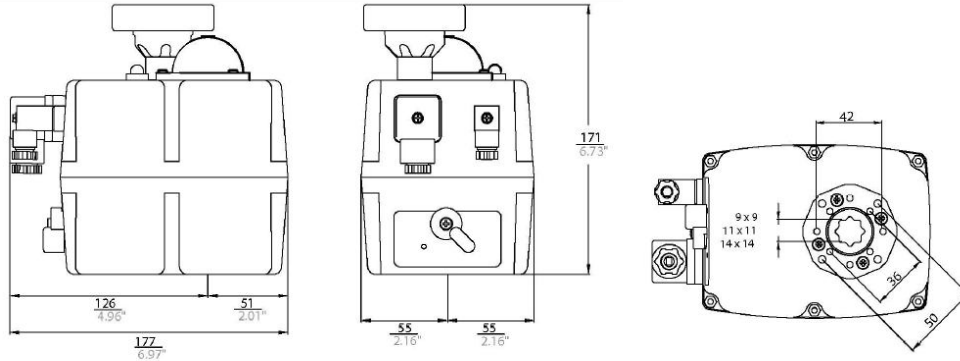
LED Indicador de Funcionamiento / LED visual control of operation

Características	Features
<p>Es un sistema de comunicación entre el actuador y el usuario. Según el tipo de lumínica nos informa del estado de funcionamiento del actuador.</p>	<p><i>The LED status light provides visual communication between the actuator and the user. According to the type of light informs us of the state of operation of the actuator.</i></p>

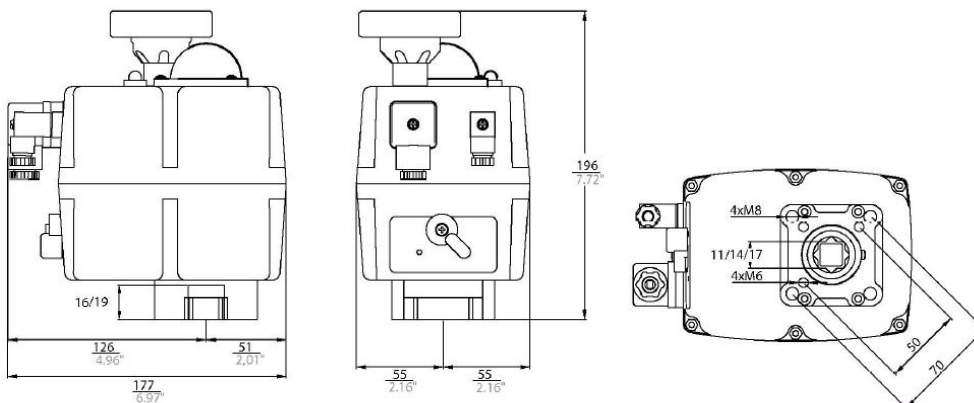
Estado / Status	Configuración LED RGB / RGB LED Configuration
Actuador sin alimentación / <i>Actuator without power</i>	Led apagado / <i>Led OFF</i>
Actuador con alimentación / <i>Actuator with power</i>	Actuador Abierto = Led Verde / <i>Open actuator = Green led</i> Actuador Cerrado = Led Rojo / <i>Close actuator = Red led</i>
Actuador en movimiento (led intermitente) / <i>Actuator in moving (flashing led)</i>	De abrir a cerrar = rojo / naranja / <i>From open to close = Red / orange</i> De cerrar a abrir = verde / naranja / <i>From close to open = Green / orange</i>
Actuador limitado por par (led intermitente) / <i>Actuator with torque limiter activated (flashing led)</i>	De abrir a cerrar = rojo / apagado / <i>From open to close = Red / off</i> De cerrar a abrir = verde / apagado / <i>From closet o open = Green / off</i>
Mando manual accionado / <i>Manual mode Off</i>	Naranja / apagado (secuencia simetrica) <i>Orange / off (symmetric sequence)</i>
Actuador sin alimentación. BSR activado / <i>Actuator without power. BSR Activated</i>	BSR NC = Rojo / apagado / <i>BSR NC = Red / off</i> BSR NA = Verde / apagado / <i>BSR NO = Green / off</i>
Protección batería, baja de carga. BSR bloqueado / <i>Battery protection, needs recharging. BSR blocked</i>	Naranja / apagado (secuencia asimetrica) <i>Orange / off (asymmetric sequence)</i>
Actuador con posicionador DPS / <i>Actuator with DPS Positioner</i>	Parado = Azul / <i>Stop = Blue</i> Abriendo = Azul / Verde / <i>Opening = Blue / Green</i> Cerrando = Azul / Rojo / <i>Closing = Blue / Red</i>

Dimensiones Generales / General Dimensions (mm / inch)

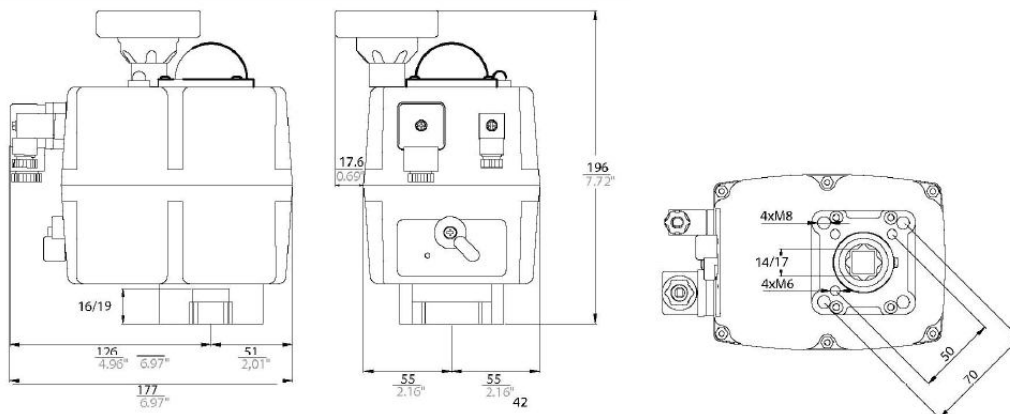
GE – 0 / GE – 05



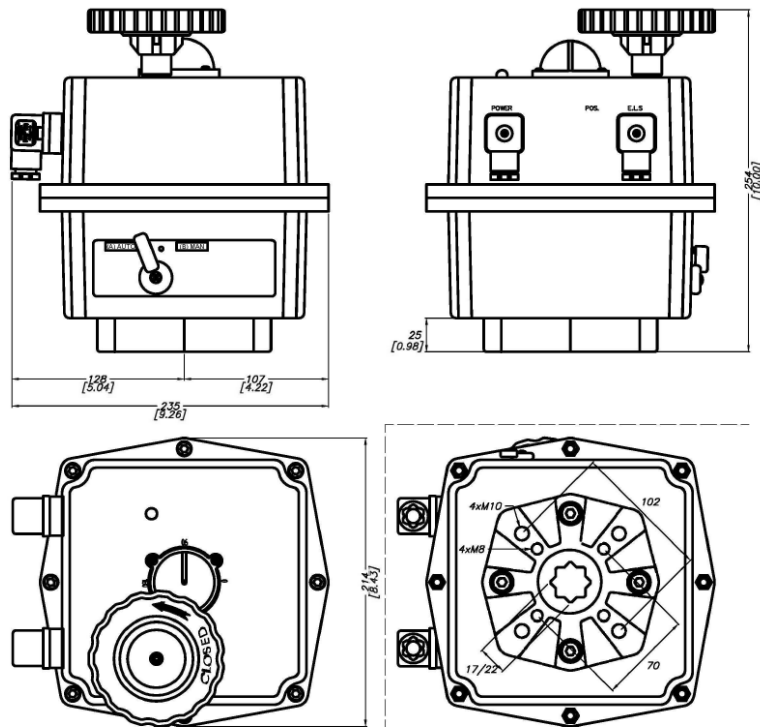
GE – 1



GE – 15



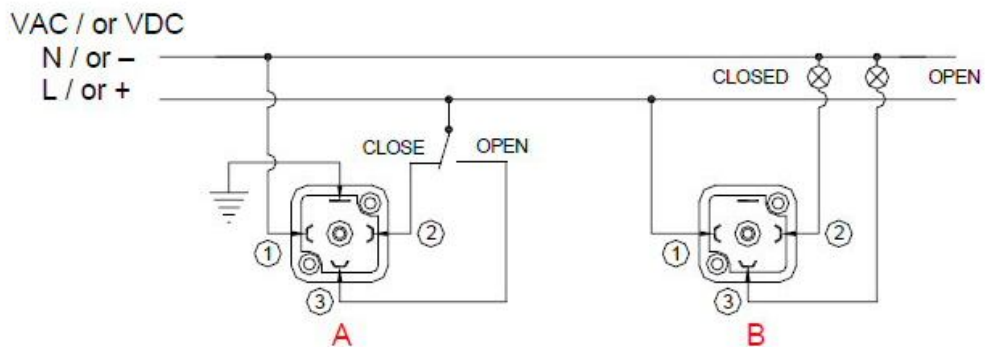
GE - 2 / GE - 2+



Esquema Externo de Conexiones / External Electric Wiring

ABRE - CIERRA / ON - OFF

3 hilos / 3 wires (VAC or VDC):



Conector A (Color Gris) / A Plug (Grey Color) = Alimentación Eléctrica / Power Supply

A: VAC 3 cables / VAC 3 wires

PIN 1 = Neutro / Neutral + PIN 2 = Fase / Phase = Cierra / Close

PIN 1 = Neutro / Neutral + PIN 3 = Fase / Phase = Abre / Open

A: VDC 3 cables / VDC 3 wires

PIN 1 = (-) Negativo / Negative + PIN 2 = (+) Positivo / Positive = Cierra / Close

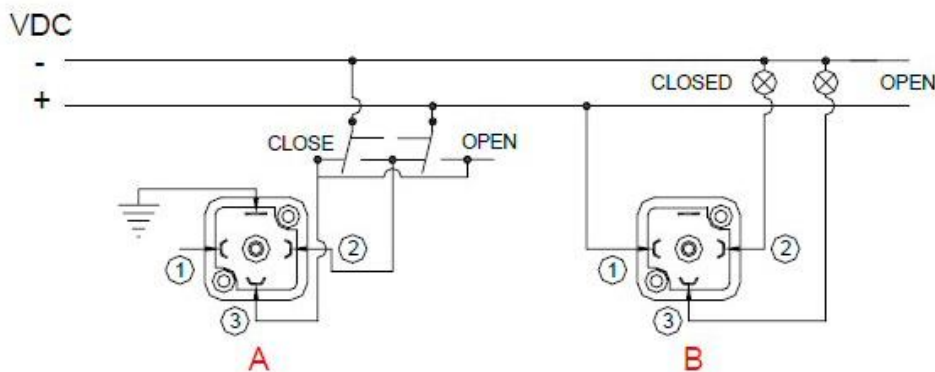
PIN 1 = (-) Negativo / Negative + PIN 3 = (+) Positivo / Positive = Abre / Open

Conector B (Color Negro) / B Plug (Black Color) = Contactos Auxiliares / Volt free Contacts

B: PIN 1 / PIN 2 = Cerrado / Closed

PIN 1 / PIN 3 = Abierto / Open

2 hilos / 2 wires (VDC):



Conector A (Color Gris) / A Plug (Grey Color) = Alimentación Eléctrica / Power Supply

A: VDC 2 cables / VDC 2 wires

PIN 2 = (+) Positivo / Positive + PIN 3 = (-) Negativo / Negative = Cierra / Close

PIN 2 = (-) Negativo / Negative + PIN 3 = (+) Positivo / Positive = Abre / Open

Conector B (Color Negro) / B Plug (Black Color) = Contactos Auxiliares / Volt free Contacts

B: PIN 1 / PIN 2 = Cerrado / Closed

PIN 1 / PIN 3 = Abierto / Open