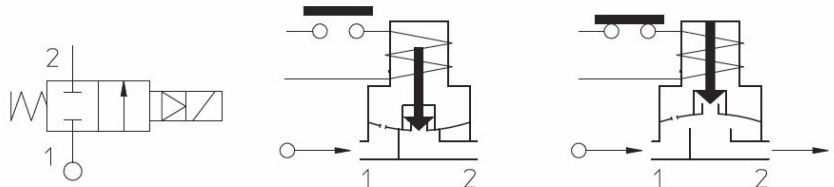


Art.: 4635

Electroválvula 2/2 Vías N.C. Acción Mixta / Solenoid Valve 2/2 Ways N.C. Mixed Acting

Características	Features
<ol style="list-style-type: none"> Electroválvula de acción mixta 2/2 vías. Normalmente cerrada N/C No se requiere una presión mínima para su funcionamiento. Máxima presión admisible (PS): 16 bar. Temperatura de trabajo: -10°C a +140°C Cuerpo de Acero Inoxidable AISI 316 Cierre mediante diafragma en FKM + PA (Poliamida) y juntas de FKM Conexiones de rosca gas (BSP) según ISO 228/1 Bobinas disponibles (ver tabla). Para aplicaciones generales en el campo de la automatización. Adaptada para la interceptación de fluidos compatibles con los materiales en que está construida. 	<ol style="list-style-type: none"> Mixed acting solenoid valve 2/2 ways Normally closed N/C A minimum operational pressure is not required. Maximum allowable pressure (PS): 16 bar Working temperature: -10°C to +140°C Body made in Stainless Steel AISI 316 Sealing by FKM + PA (polyamide) diaphragm and FKM gaskets. Gas (BSP) threaded connections acc/ ISO 228/1 Coils available (see table). For general applications on automation field. Adapted for the interception of fluids compatible with the construction materials.



Código / Code	Rosca / Thread ISO 228/1	Viscosidad máx. admisible / Max. allowable viscosity		Ø	Kv	Potencia / Power (watt)	Presión / Pressure			Peso / Weight (kg)
		cSt	°E				mín bar	máx M.O.P.D. AC bar	DC bar	
4635 03	G 3/8"	12	~ 2	15	40	8	0	14	6	0,45
4635 04	G 1/2"			16	50	8	0	14	6	0,74
4635 05	G 3/4"			20	60	8	0	14	6	0,6
4635 06	G 1"			25	140	8	0	14	3	1,05

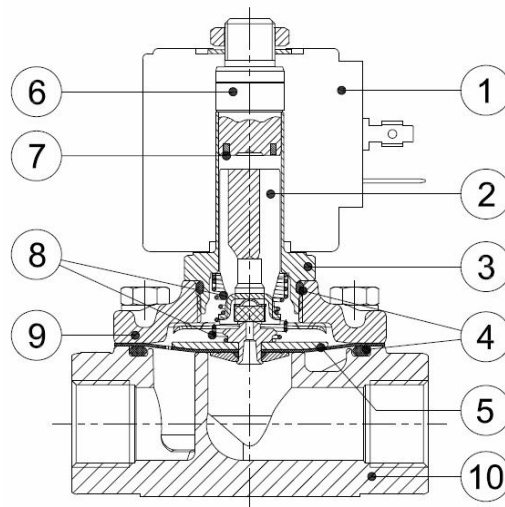
Bobinas / Coils

Características	Features
1. Potencia bobina: 8W / 14,5VA (4808)	1. Coil power: 8W / 14,5VA (4808)
2. Material carcasa: PA - Poliamida negra	2. Coil housing material: PA - Black Polyamide
3. Clase bobina 8W: F (155°C)	3. Coil class 8W: F (155°C)
4. Conexión eléctrica con conector EN 175301-803	4. Electrical connec. with connector EN 175301-803
5. Grado protección IP65 EN 60529 (DIN 40050)	5. Protection degree IP65 EN 60529 (DIN 40050)

Código / Code	Potencia / Power	Voltaje - Frecuencia / Voltage - Frequency	ED	Temp. ambiente/ Ambient temp.	Certificados / Certificates
4808 C12V	8 W	12V DC	100%	-10°C + 40°C	CE
4808 C24V	8 W	24V DC	100%	-10°C + 40°C	CE
4808 A24V	14,5 VA	24V AC - 50/60Hz	100%	-10°C + 40°C	CE
4808 110V	14,5 VA	110v – 50/60Hz	100%	-10°C + 40°C	CE
4808 220V	14,5 VA	220/230V AC - 50/60Hz	100%	-10°C + 40°C	CE

Bajo pedido más tensiones disponibles / More tensions available on request.

Materiales / Materials

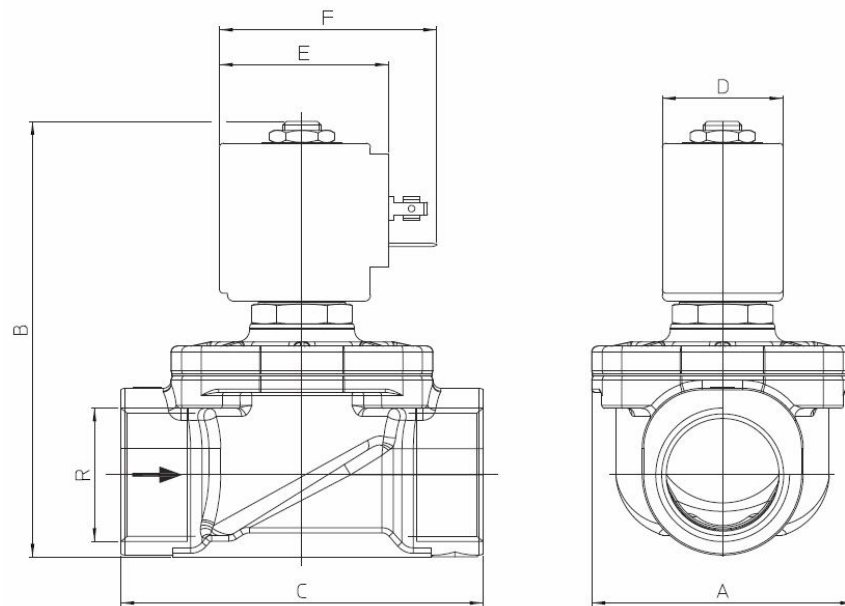


Nº	Denominación/Name	Material
1	Bobina / Coil (4808)	PA - Poliamida negra / PA - Black Polyamide
2	Núcleo móvil / Plunger	Acero Inox. / Stainless steel AISI 400
3	Tubo guía / Armature tube	Acero Inox. / Stainless steel AISI 300
4	Juntas tóricas / O-rings	FKM
5	Diafragma / Diaphragm	FKM + PA
6	Núcleo fijo / Fixed core	Acero Inox. / Stainless steel AISI 400
7	Anillo de desfase / Phase displacement ring	Cobre / Cooper Cu 99,9%
8	Muelles / Springs	Acero Inox. / Stainless steel AISI 300
9	Tapa / Cap	Acero Inox. / Stainless steel AISI 316
10	Cuerpo / Body	Acero Inox. / Stainless steel AISI 316

Recambios / Spare parts

Nº	Denominación/Name	Referencia / Reference
1	Bobina / Coil	4808 (Ver tabla bobinas / See coils table)
3/6/7	Conjunto tubo guía / Conductor pipe set	E046
2/5	Conjunto núcleo móvil + diafragma / Plunger + Diaphragm set	E055V

Dimensiones / Dimensions



Código / Code	R (Rosca / Thread ISO 228/1)	Dimensiones / Dimensions (mm)					
		A	B	C	D	E	F
4635 03	G 3/8"	52	92	68	30	42	54
4635 04	G 1/2"	52	92	68	30	42	54
4635 05	G 3/4"	58	100	75	30	42	54
4635 06	G 1"	65	109	90	30	42	54

Estructura codificación referencia comercial / Commercial reference coding structure:

Ejemplo / Example:

4635 04 220V

ELECTROVÁLVULA / SOLENOID VALVE
 - 2/2 vías / ways
 - N.C - Normalmente Cerrada / Normally closed
 - Acción Mixta / Mixed acting

MEDIDA / SIZE
 - 03: G 3/8"
 - 04: G 1/2"
 - 05: G 3/4"
 - 06: G 1"

BOBINA / COIL
 - A12V: 12V AC - 50Hz
 - C12V: 12V DC
 - C24V: 24V DC
 - A24V: 24V AC - 50/60Hz
 - 110V: 110V AC - 50/60Hz
 - 220V: 220/230V AC - 50/60Hz