



MADE IN ITALY



Figura 2020



X MIVAL[®]

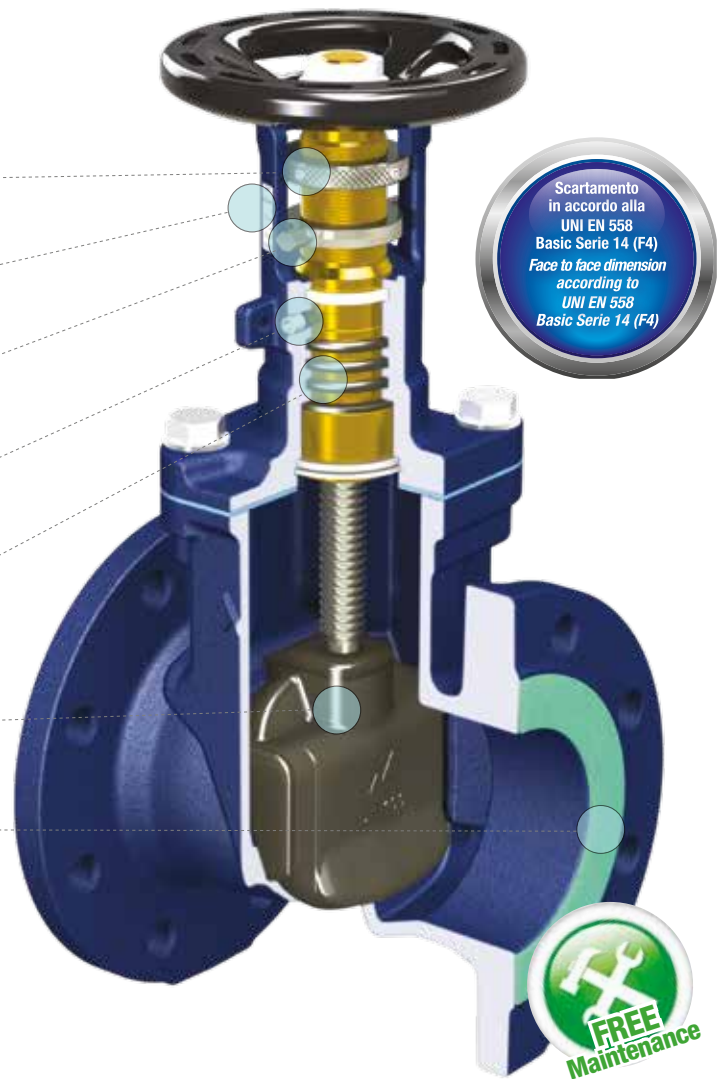
Valvole industriali - Industrial valves

2020

Valvola flangiata per acqua esente manutenzione a cuneo gommato
Maintenance free flanged valve with rubber coated wedge for water installation

Caratteristiche principali di serie Main standard features

- Ghiera limitatrice di apertura bloccabile per un veloce riposizionamento
Locking opening stop nut for quick re-positioning
- Indicatore di apertura visibile su due lati
Position indicator visible on both sides
- Indicatore di apertura
Position indicator
- Dispositivo di bloccaggio con possibilità di lucchettaggio
Locking device with padlock system possibility
- N° 3 O-ring di tenuta
N° 3 sealing O-ring
- Otturatore rivestito in gomma EPDM (Max +120 [°C]) o NBR (Max +100 [°C])
EPDM coated valve plug (Max 120 °C) or NBR (Max +100 [°C])
- Guarnizioni fornite già fissate al corpo
Gasket already assembled on the body



Possibili campi di impiego Application

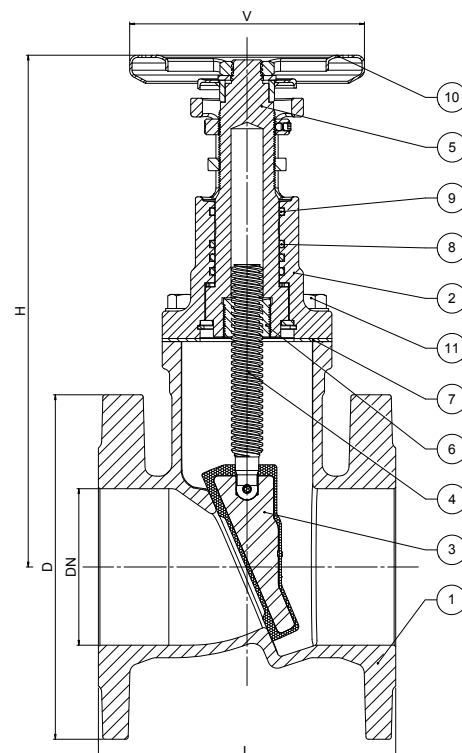
Impianti di riscaldamento e condizionamento, centrali termiche, circuiti oleodinamici (solo con tenute in NBR).
Heating and conditioning plants, thermal power stations, hydraulic circuits (only with NBR seals).

Adatte per Suitable for

Acqua fredda e calda (max 120°C), aria.
Cold and hot water (max 120 °C), air.

Materiali Materials

POS.	Componente	Componets	Material
1	Corpo	Body	EN-GJS-400-15
2	Cappello	Bonnet	EN-GJS-400-15
3	Cuneo	Wedge	Carbon steel + EPDM or NBR
4	Stelo	Stem	St. Steel 1.4301
5	Boccola	Bush	Brass
6	Madrevite	Leadscrew	Brass
7	Guarnizione	Gasket	Aramid fibers + NBR
8	O-ring	O-ring	EPDM or NBR
9	Guida boccola	Bushing guide	PTFE
10	Volantino	Handwheel	Pressed Steel
11	Viti	Screws	Carbon steel



Dimensioni Size

DN	L	H	V	Kg	Kv
25	125	200	100	5,3	34
32	130	200	100	6,5	63
40	140	200	100	7,4	100
50	150	200	100	8,7	155
65	170	265	125	13,7	204
80	180	270	125	16,1	338
100	190	330	150	21,5	520
125	200	355	150	27,6	708
150	210	465	225	44,5	1209
200	230	595	300	79,5	2496

KV alla percentuale di alzata Kv at stroke rate

DN	25	32	40	50	65	80	100	125	150	200
25%			24	33,9	49,8	73,3	108	160	229	425
50%	in progettazione on planning		45	63,5	91,5	141	217	303	459	897
75%			82,1	118	147	239	375	520	798	1656
100%			99,8	155	204	338	520	708	1209	2496

Condizioni di esercizio Working conditions

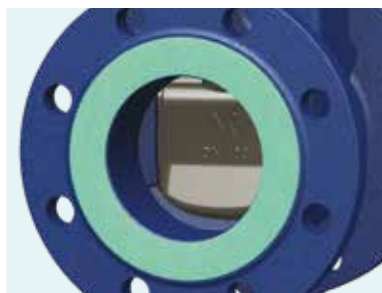
Tenute in EPDM - EPDM Seals

Temperatura - Temperature [°C]	-10/120
Pressione - Pressure [bar]	16

Tenute in NBR - NBR Seals

Temperatura - Temperature [°C]	-10/100
Pressione - Pressure [bar]	16

Particolari costruttivi di serie Standard features

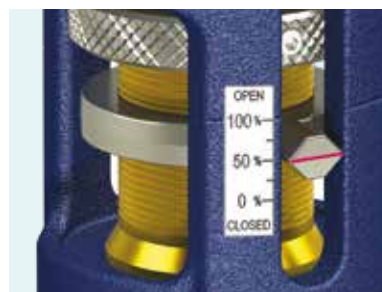


Guarnizioni fornite già fissate al corpo per semplificare l'installazione della valvola.

Per facilitare il montaggio sulle controflange dell'impianto le valvole vengono fornite complete di due guarnizioni idonee sino a 120 [°C], applicate ai risalti delle flange, operazione che consente minor laboriosità e risparmio di tempo nel montaggio. Adeguate protezioni poste agli ingressi, rimovibili prima dell'installazione con un semplice strappo, assicurano la completa pulizia all'interno della valvola.

Gaskets already assembled on the body for easy installation of the valve.

In order to simplify the installation on the plant, valves are equipped as a standard feature complete with two gaskets (max working temperature +120 [°C]), assembled on the raised face of the flange, to make the installation procedure easier and time-saving. Suitable protective discs to protect the valve's orifice, which simply have to be torn away before installation, guarantee cleanliness internal parts of the valve.

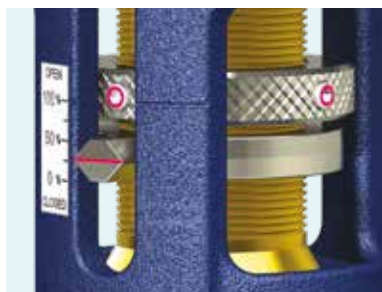


Indice graduato visibile su due lati.

Oltre a segnalare la posizione di completamente aperto o chiuso, l'indicatore evidenzia anche le posizioni intermedie.

Position indicator visible on both sides.

The easy-to-see valve disc position indicator clearly shows not only full opening and full closed positions, but intermediate steps as well.



Ghiera limitatrice di apertura per un veloce riposizionamento.

La ghiera, bloccata nel punto desiderato, oltre a limitare l'apertura della valvola, consente con rapidità il riposizionamento dell'otturatore al valore precedentemente impostato. La ghiera è dotata di due grani a brugola che, avvitati indipendentemente uno dall'altro, ne impediscono la rotazione.

Opening stop nut for quick re-positioning.

The stop nut, once that it has been settled, fix the opening/closing position of the valve, and enable a quick re-positioning of the plug to the previous set-ups. The stop nut is equipped with two hex socket heads, which are screwed up one at a time and avoid rotation of the stop nut.



Dispositivo di bloccaggio. Sistema di lucchettaggio.

La chiusura del grano a brugola impedisce ogni manovra sia in apertura che in chiusura. Utilizzando un semplice lucchetto inserito nelle apposite alette si impedisce l'accesso e la manomissione del dispositivo di bloccaggio.

Locking device. Padlock system.

By closing the hex socket head you can prevent any accidental actuation. A padlock can be installed into the proper small fin to avoid unauthorised actuation.



Valvole industriali - Industrial valves

Sede legale | Registered office

via Melzi d'Eril, 26 - 20154 Milano - ITALY

Sede amministrativa, domicilio fiscale, stabilimento, uffici | Company headquarter, fiscal domicile, factory and office

via Montecastello, 53 - 13037 Serravalle Sesia (VC) - ITALY - Tel. +39 0163 45 26 00 - Fax +39 0163 45 26 50 - info@mival.it

www.mival.it - www.mivalvalves.com