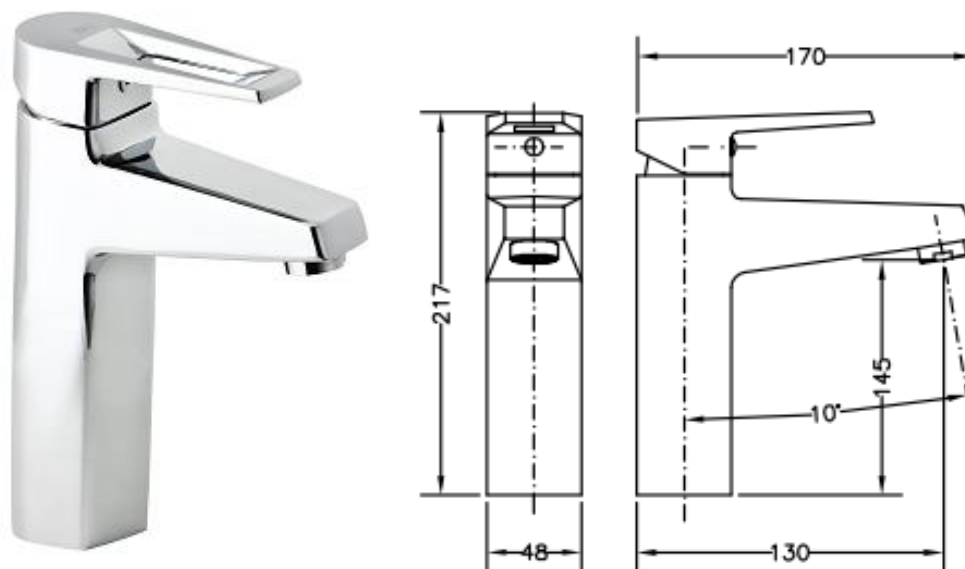


64134 14 45 66 MONOMANDO LAVABO MEDIANO KLIP 2 CROMO **64134 14 45 66 CHROMED SINGLE-HANDLE KLIP 2 MEDIUM BASIN**



Características

- 1) Cuerpo realizado en latón según UNE-EN 1982.
- 2) Maneta realizada en Zamak.
- 3) Cromado según EN 248.
- 4) Cartucho cerámico silencioso Ø40 con salida libre economizador de 2 posiciones.
- 5) Atomizador plástico M24x1 antical con carcasa de latón cromado.
- 6) Suministrado con latiguillos de 35 cm (M10x1; G 3/8") y conjunto de sujeción mediante herradura de inox.
- 7) Caudal mínimo: 12 l/min (3 bar).
- 8) Temperatura máxima uso: 85 °C.
- 9) Temp. máx. recomendada: 65 °C.
- 10) Presión máxima uso: 10 bar.
- 11) Presión mínima uso: 0,5 bar.
- 12) Presión recomendada: 1-5 bar.

Features

- 1) Body made in brass according to UNE-EN 1982.
- 2) Handle made in Zamak.
- 3) Chromed according to EN 248.
- 4) Economizer 2 position free flow noiseless Ø40 ceramic cartridge.
- 5) Anti-lime M24x1 plastic aerator with chromed brass cover.
- 6) Fitted with 35 cm long flexible connectors (M10x1; G 3/8") and stainless steel horseshoe fixation set.
- 7) Minimum flow rate: 12 l/min (3 bar).
- 8) Maximum use temperature: 85 °C.
- 9) Max. recommended temp.: 65 °C.
- 10) Maximum use pressure: 10 bar.
- 11) Minimum use pressure: 0,5 bar.
- 12) Recommended pressure: 1-5 bar.