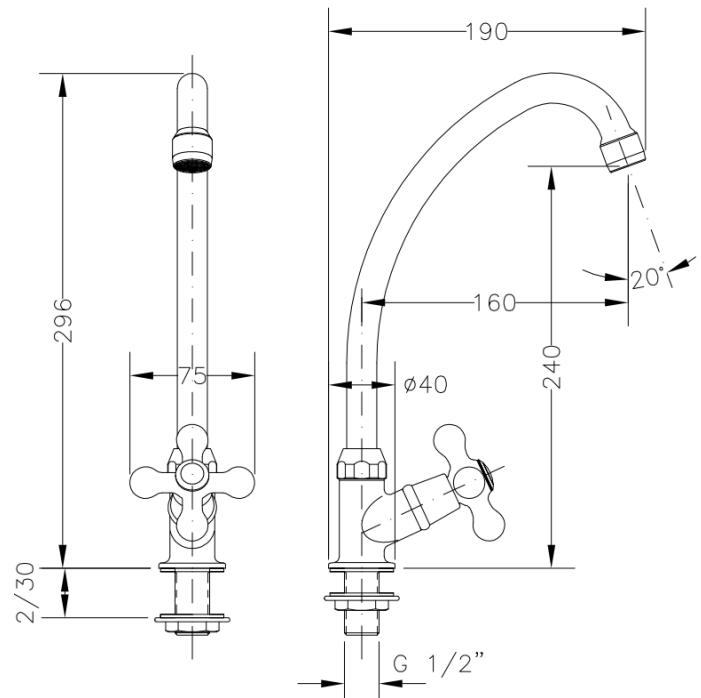


68585 09 45 66 GRIFO FREGADERA CAÑO TUBO VERTICAL **68585 09 45 66 SINK TAP W/VERTICAL PIPE SPOUT**



Características

- 1) Cuerpo y caño giratorio realizados en latón según UNE-EN 1982.
- 2) Volante realizado en Zamak.
- 3) Cromado según EN 248.
- 4) Aireador plástico antical hembra M22x1.
- 5) Montura cerámica ¼ vuelta.
- 6) Suministrado con conjunto de sujeción mediante tuerca de latón.
- 7) Caudal mínimo: 12 l/min (3 bar).
- 8) Temperatura máxima uso: 85 °C.
- 9) Temp. máxi. recomendada: 65 °C.
- 10) Presión máxima uso: 10 bar.
- 11) Presión mínima uso: 0,5 bar.
- 12) Presión recomendada: 1-5 bar.

Features

- 1) Body and swivelling spout made in brass according to UNE-EN 1982.
- 2) Handle made in Zamak.
- 3) Chrome plated according to EN 248.
- 4) Anti-lime female M22x1 plastic aerator.
- 5) ¼ turn ceramic headwork.
- 6) Fitted with fixation set with brass nut.
- 7) Minimum flow rate: 12 l/min (3 bar).
- 8) Maximum use temperature: 85 °C.
- 9) Max. recommended temp.: 65 °C.
- 10) Maximum use pressure: 10 bar.
- 11) Minimum use pressure: 0,5 bar.
- 12) Recommended pressure: 1-5 bar.