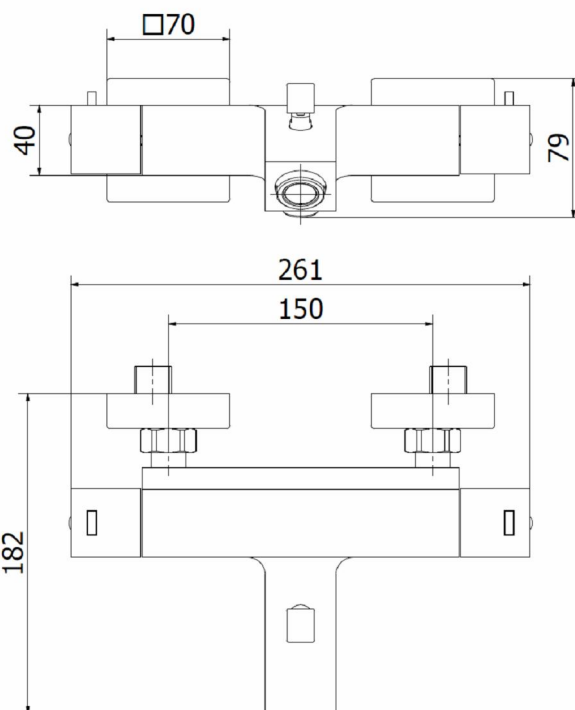
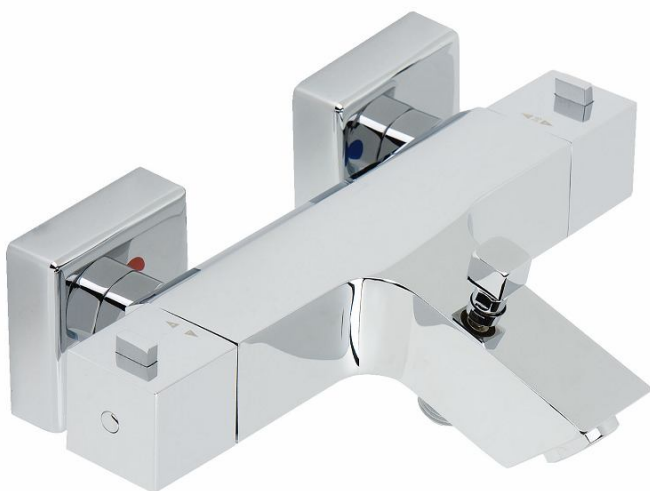


67100 26 45 67 TERMOSTÁTICA BAÑO / DUCHA KENJO CROMO **67100 26 45 67 KENJO CHROME PLATED THERMOSTATIC** **BATH / SHOWER TAP**



Características

- 1) Cuerpo y florones realizados en latón según UNE-EN 1982.
- 2) Volantes fabricados en ABS cromado
- 3) Cromado según EN 248.
- 4) Cartucho termostático silencioso.
- 5) Suministrado con excéntricas de latón para fijación.
- 6) Inversor por presión (presión de trabajo mínima 0,5 bar).
- 7) Caudal mínimo: 20 l/min (3 bar).
- 8) Temperatura máxima uso: 85 °C.
- 9) Temp. máxi. recomendada: 65 °C.
- 10) Presión máxima uso: 10 bar.
- 11) Presión mínima uso: 0,5 bar.
- 12) Presión recomendada: 1-5 bar.
- 13) Sistema de bloqueo de seguridad antiescaldamiento s/EN 1111

Features

- 1) Body and covers made in brass according to UNE-EN 1982.
- 2) Handles made in chrome plated ABS
- 3) Chrome plated according to EN 248.
- 4) Thermostatic noiseless cartridge.
- 5) Fitted with fixing brass made eccentrics.
- 6) Diverter operated by pressure (minimum working pressure 0,5 bar).
- 7) Minimum flow rate: 20 l/min (3 bar).
- 8) Maximum use temperature: 85 °C.
- 9) Max. recommended temp.: 65 °C.
- 10) Maximum use pressure: 10 bar.
- 11) Minimum use pressure: 0,5 bar.
- 12) Recommended pressure: 1-5 bar.
- 13) Anti-scalding security system according to EN 1111.