

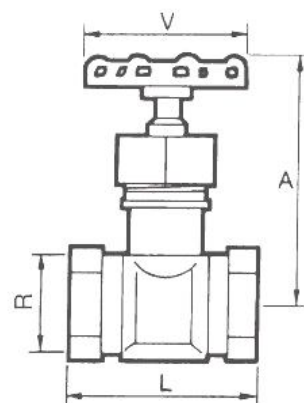
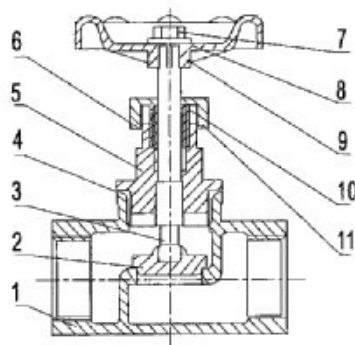
ARTICULO: 2230 Válvula de Globo extremos roscados. Threaded ends Globe valve.

Características

1. Válvula de globo.
2. Construcción en acero inoxidable 1.4408 (CF8M).
3. Disco compacto en acero inoxidable 316.
4. Extremos roscados según ISO 7-1 (EN 10226-1).
5. Estopada de eje en PTFE.
6. Presión máxima de trabajo 16 bar.
7. Temperatura Máxima de trabajo: 180 °C.

Features

1. Globe valve.
2. Made of Stainless Steel 1.4408 (CF8M).
3. Compact disc made of S. Steel 316.
4. Threaded ends according ISO 7-1 (EN 10226-1).
5. Stem Packing PTFE.
6. Max. Working pressure 16 bar.
7. Max. Working temperature 180 °C.



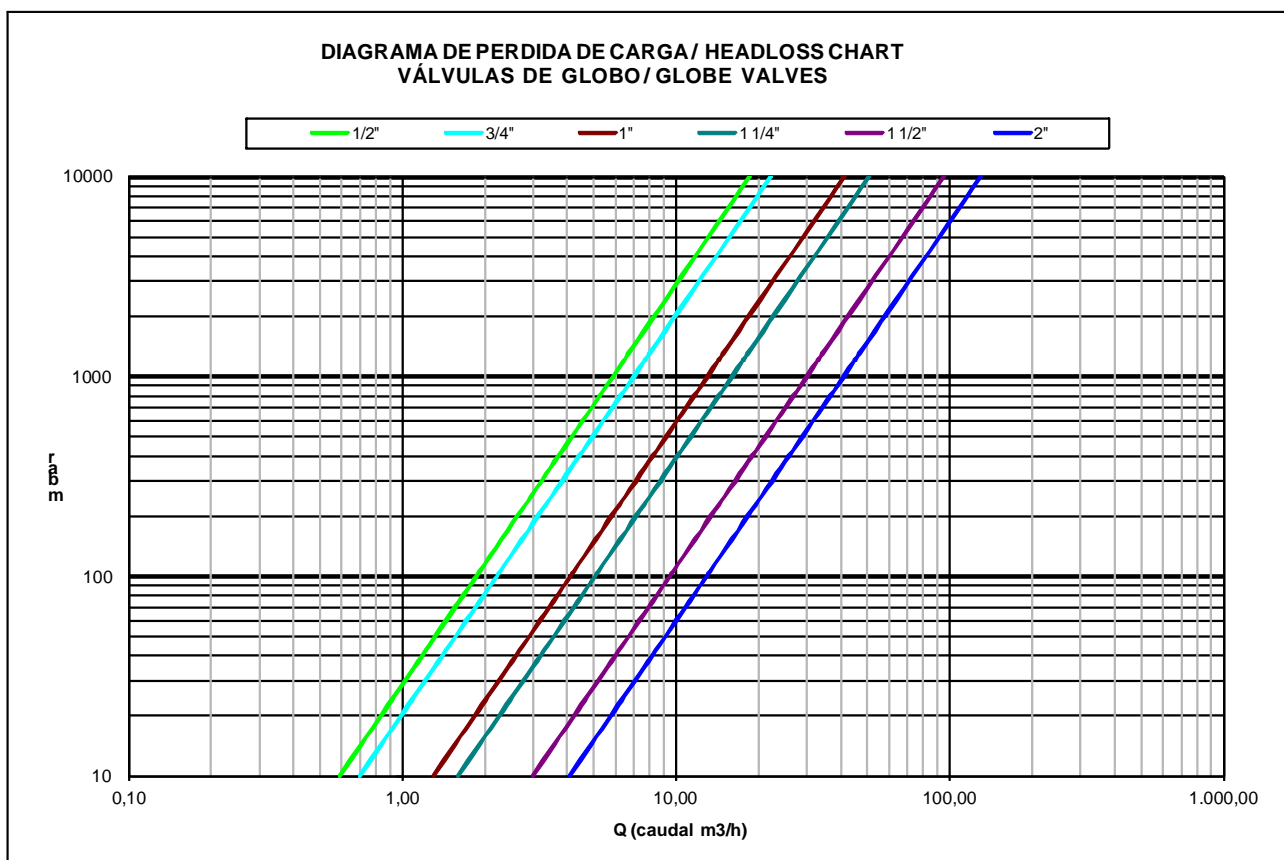
| Nº | Denominación / Name | Material | Acabado Superficial / Surface Treatment |
|----|-----------------------------|--|---|
| 1 | Cuerpo / Body | Acero Inox. / Stainless Steel 1.4408 | Granallado / Shot blasting |
| 2 | Obturador / Disc | Acero Inox. / Stainless Steel 1.4408 | ----- |
| 3 | Eje / Stem | Acero Inox. / Stainless Steel AISI 316 | ----- |
| 4 | Junta Cuerpo / Body Gasket | PTFE | ----- |
| 5 | Tapa / Cap | Acero Inox. / Stainless Steel 1.4408 | Granallado / Shot blasting |
| 6 | Arandela / Washer | Acero Inox. / Stainless Steel AISI 316 | ----- |
| 7 | Tuerca / Nut | Acero Inox. / Stainless Steel AISI 304 | ----- |
| 8 | Arandela / Washer | Acero Inox. / Stainless Steel AISI 304 | ----- |
| 9 | Volante / Handwheel | Aluminio / Aluminium | Pintado / Painted |
| 10 | Prensaestopas / Packing nut | Acero Inox. / Stainless Steel AISI 316 | ----- |
| 11 | Estopada / Stem packing | PTFE | ----- |

DIMENSIONES GENERALES / GENERAL DIMENSIONS

| Ref | Medida / Size | PN | Dimensiones / Dimensions (mm) | | | | Peso / Weight (Kg) |
|---------|---------------|----|-------------------------------|----------|-----|-----|--------------------|
| | | | R | A (OPEN) | L | V | |
| 2230 04 | 1/2" | 16 | 1/2" | 97 | 65 | 70 | 0.380 |
| 2230 05 | 3/4" | 16 | 3/4" | 103 | 75 | 70 | 0.600 |
| 2230 06 | 1" | 16 | 1" | 116 | 90 | 70 | 0.850 |
| 2230 07 | 1 1/4" | 16 | 1 1/4" | 135 | 105 | 80 | 1.365 |
| 2230 08 | 1 1/2" | 16 | 1 1/2" | 152 | 120 | 100 | 1.880 |
| 2230 09 | 2" | 16 | 2" | 164 | 140 | 100 | 2.680 |

DIAGRAMA DE PERDIDAS DE CARGA / HEAD LOSSES DIAGRAM

(H₂O – 20 °C Flujo Horizontal / Horizontal flow).



VALORES DE Kv / Kv VALUES

Kv = Es la cantidad de metros cúbicos por hora que pasará a través de la válvula generando una pérdida de carga de 1 bar.

Kv = The rate of flow of water in cubic meter per hour that will generate a pressure drop of 1 bar across the valve.

| Med. / Size | 1/2" | 3/4" | 1" | 1 ¼" | 1 ½" | 2" |
|-------------------|------|------|----|------|------|----|
| m ³ /h | 5.9 | 7 | 13 | 16 | 30 | 41 |

CURVA PRESION TEMPERATURA / PRESSURE TEMPERATURE RATING

