

V-3TP

DİŞLİ, PEDLİ KÜRESEL VANA (3 PARÇALI)

SCREWED BALL VALVE WITH MOUNTING PAD (WITH 3 PIECES)



- Ayaralanabilir gövde sızdırmaz contası
- Hava sızdırmayı engelleyen gövde tasarımı
- Tesisatı sökmeden tamir imkanı
- Su altında 10 Bar'da, açık ve kapalı pozisyonlarda 100 % hava testi yapılmıştır.

Özellikler

- Çalışma Basıncı : 1000 Psi
- Sıcaklık Aralığı : -50°C + 210°C
- Bağlantı Tipi : Dişli
- Tam Geçişli : ½" – 4"

Seçenekler

- Blok kilitleme parçası
- Adjustable stem packing
- Blow-out-proof steam design
- In-line Repairable
- % 100 test air under water, at 100 psi, open and closed positions.

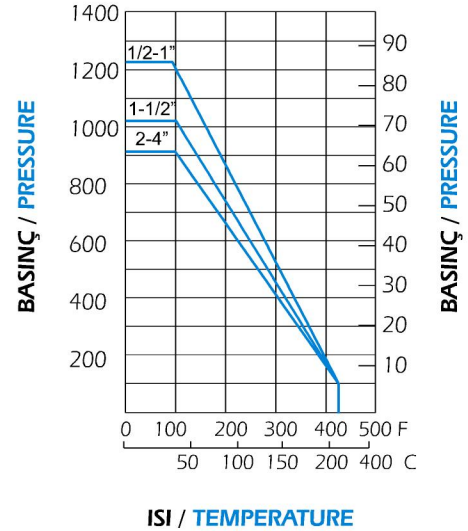
Specifications

- Working Pressure : 1000 Psi
- Temperature Range : -50°C To 210°C
- End Type : Threaded
- Full Bore : ½" – 4"

Options

- Padlocking device

PRESSURE-TEMPERATURE RATING



ISI / TEMPERATURE

Uygulamalar / Typical Applications

Yiyecek ve genel kimyasal uygulamalarda kullanılır.
For food and general chemical service application.

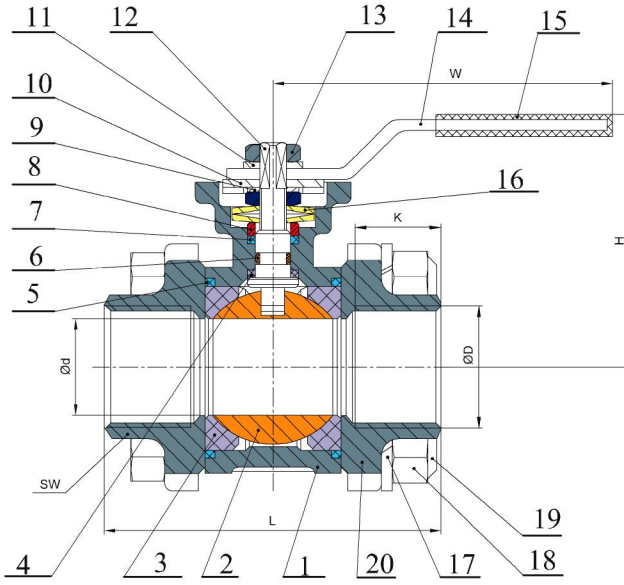
Montaj / Installations

Montaj her pozisyonda yapılır.
Installation is in all positions

V-3TP

DİŞLİ, PEDLİ KÜRESEL VANA (3 PARÇALI)

SCREWED BALL VALVE WITH MOUNTING PAD (WITH 3 PIECES)



YEDEK PARÇALAR / SPARE PARTS

No	Parça adı / Part name	Malzeme / Material	ADET / QTY
1	Gövde / Body	CF8M (1.4408)	1
2	Küre / Ball	SS 316	1
3	Küre Siti / Ball Seat	PTFE	2
4	Basınçlı Ayar Pulu / Thrust Washer	PTFE	1
5	Gövde Contası / Body Gasket	PTFE	2
6	O-Ring	Viton	1
7	Sızdırmaz Contası / Stem Packing	PTFE	1
8	Salmastra / Glund	SS 304	1
9	Askı Pulu / Tab Washer	SS 304	1
10	Tapa / Stopper	SS 304	1
11	Yay Pulu / Spring Washer	SS 304	1
12	Mil / Stem	SS 316	1
13	Somun / Nut	SS 304	2
14	Kol / Handle	SS 304	1
15	Kol Kaplaması / Handle Cover	Plastik / Plastic	1
16	Sızdırmazlık Ringi / Belleville Washer	SS 301	2
17	Yay Pulu / Spring Washer	SS 304	4 (12)
18	Somun / Nut	SS 304	4 (12)
19	Civata / Bolt	SS 304	4 (6)
20	Kapak / Cap	CF8M (1.4408)	2

BOYUTLAR / DIMENSIONS

SIZE	Ød	ØD	K	SW	L	H	W	ISO 5211	N.m	Kgs
DN15	15	1/2"	14	27	75	63	111	F04	5	0.48
DN 20	20	3/4"	15	32	80	70	136	F04 / F05	8	0.90
DN 25	25	1"	18	41	90	73	136	F04 / F05	10	1.21
DN 32	32	1 1/4"	22	50	110	88	159	F05 / F07	14	1.94
DN 40	40	1 1/2"	22	55	120	93	204	F05 / F07	18	2.70
DN 50	50	2"	30	70	140	101	204	F05 / F07	25	3.72
DN 65	65	2 1/2"	30	86	185	143	328	F07 / F10	48	9.20
DN 80	80	3"	32	102	205	154	328	F07 / F10	75	13.6
DN 100	100	4"	39	128	240	137	328	F07 / F10	110	21.4

AYVAZ HACI AYVAZ ENDÜSTRİYEL MAMÜLLER
SANAYİ VE TİCARET A.Ş.
www.ayvaz.com

Atatürk Sanayi Bölgesi, İstasyon Mah. Mustafa İnan Cad. No: 36
34860 Hadımköy - İSTANBUL - TÜRKİYE

Tel : 90(212) 771 01 45 (pbx)

Fax : 90(212) 771 37 34 - 90(212) 771 25 60, e-mail : info@ayvaz.com.tr

DİSTRİBÜTÖR