

HƯỚNG DẪN SỬ DỤNG VÀ BẢO TRÌ VAN BI M3S1



1. Lưu ý

- Trên hệ thống cần lắp van an toàn để những trường hợp quá áp do một trong số các thiết bị gặp sự cố có thể làm hư hỏng các thiết bị khác.
- Khi hoạt động, cần đảm bảo đường ống đã được vệ sinh sạch sẽ, không có cặn, xỉ hàn... các dị vật này có nguy cơ làm kẹt, hư hỏng các bộ phận làm kín của van.
- Cần trang bị đồ bảo hộ khi vận hành vì van được thiết kế cho ứng dụng nhiệt độ, áp suất cao.
- Trước khi bắt đầu bảo trì, đảm bảo rằng trong đường ống không còn áp suất, nhiệt độ ở mức an toàn.
- Thiết bị phải được sử dụng trong giới hạn nhiệt độ và áp suất làm việc cho phép, nếu không chúng có thể bị hư hỏng (tham khảo bảng tên và/hoặc Bảng thông tin).
- Trước khi bắt đầu công việc bảo trì, hãy đảm bảo rằng người sử dụng có sẵn các công cụ, phụ kiện thay thế phù hợp. Chỉ sử dụng phụ kiện ADCA chính hãng.
- Không tháo nhãn trên thiết bị. Số sê-ri và các thông tin khác trên thiết bị.
- Trong quá trình lắp ráp, các biện pháp bảo vệ chống bụi bẩn, tác động ngoại lực vào thiết bị đều rất cần thiết

2. Lắp đặt

a. Yêu cầu về khu vực lắp đặt:

- Khu vực lắp đặt phải dễ tiếp cận và đủ không gian để bảo trì và tháo dỡ.
- Khu vực lắp đặt cần có hệ thống chữa cháy cần thiết để tránh hư hỏng thiết bị do cháy nổ.

b. Quá trình lắp đặt:

- Trước khi lắp đặt, hãy kiểm tra xem sản phẩm có phù hợp với mục đích sử dụng không: vật liệu và giới hạn áp suất/nhiệt độ.
- Trước khi lắp đặt, hãy tháo các nắp nhựa đặt trên mặt bích /đầu nối.
- Cần thận với kết nối để đảm bảo rằng không vật liệu nào được phép chặn hoặc đi vào van.
- Các điều kiện bên ngoài như do sự giãn nở của đường ống, v.v., có thể ảnh hưởng đến thiết bị. Các các biện pháp phòng ngừa cần thiết được khuyến nghị trong quá trình thiết kế hệ thống và lắp ráp thiết bị.
- Hệ thống đường ống của van phải có giá đỡ phù hợp, khoảng cách các đầu chờ hợp lý. Các quy định an toàn khu vực hiện hành cần được tính đến và tuân theo.
- Trước khi vận hành hoạt động cần đảm bảo:
 - + Tất cả các công việc lắp đặt đã hoàn thành
 - + Van được lắp đúng cách
 - + Tất cả các thiết bị an toàn cần thiết đã được lắp đặt
 - + Khởi động khi đảm bảo hệ thống đã được sinh sạch, không có cặn, không có nước/chất lỏng... làm tác động gây hư hỏng cho van.

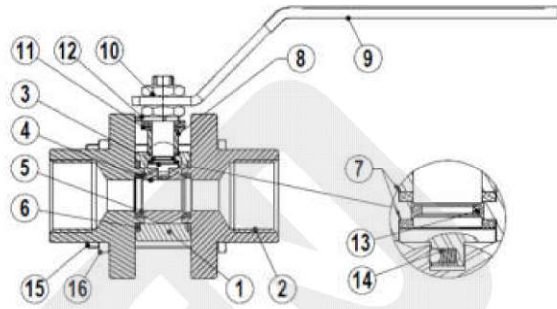
3. Phụ kiện/ Spare parts

M3S1

MATERIALS		
POS.	DESIGNATION	MATERIAL M3S1
1	Body	ASTM A-105 / 1.0432
2	Body cap	ASTM A-105 / 1.0432
3	Stem	AISI 316 / 1.4401
4	Ball	AISI 304 / 1.4301
5	*Seat	** PTFE /GR
6	*Body gasket	PTFE/GR
7	*Stem gasket	PTFE/GR
8	Gland	AISI 304 / 1.4301
9	Lever	Zinc plated carbon st.
10	Gland nut	Steel 8.8 zinc plated
11	Washer springs	Spring steel
12	Stop plate	Zinc plated carbon st.
13	Stem o-ring	Viton
14	Anti-static device	AISI 304 / 1.4301
15	Bolts	Steel 8.8 Zinc plated
16	Nuts	Steel Cl.8 Zinc plated

* Available spare parts.

** PTFE/GR - Carbon graphite reinforced PTFE



Trong quá trình lắp đặt và sử dụng có phát sinh vấn đề hãy liên hệ kỹ thuật của Ecozen để được giải đáp và tư vấn trực tiếp.